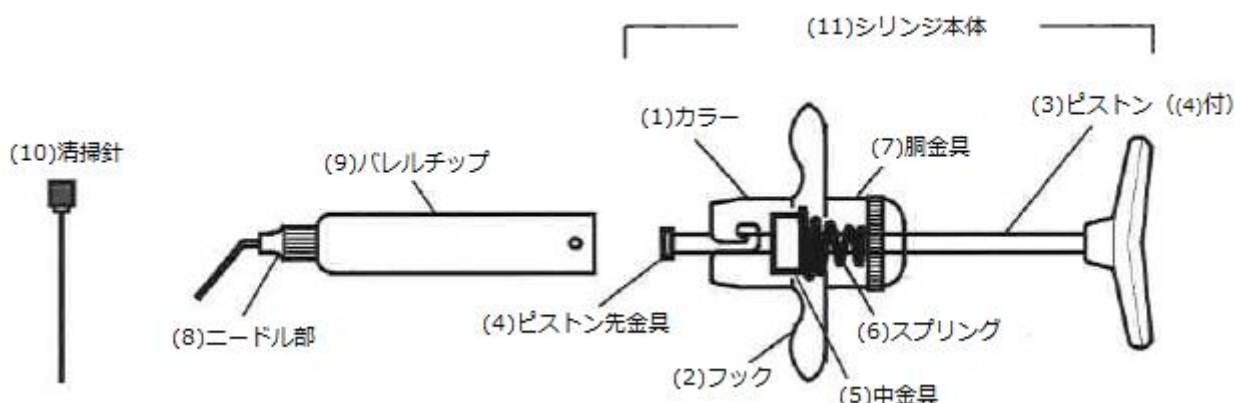


販売名：カートシリンジ (カートリッジタイプの寒天印象採得時の注入器です。)

[一般医療機器/クラスI 一般的名称:歯科用注入器具 JMDN:70718000 届出番号:11B2X0019TS1002号]

販売名		販売名・販売有無・定価
カートリッジシリンジ	セット内容 (11)シリンジ本体 (8)ニードル部 20G.18G.17G 各1本 (9)バレルチップ×3[ニードル部に装着済]	カートリッジシリンジ 定価¥8,100[税抜]
部品名	[材料]	販売名・販売有無・定価
(1) カラー	[ポリサルホン樹脂]	カートリッジシリンジ カラー部 定価オープン
(2) フック	[ポリサルホン樹脂]	カートリッジシリンジ ハンドル部(フック) 定価オープン
(3) ピストン	[真鍮+ニッケルメッキ・ポリサルホン樹脂]	カートリッジシリンジ ピストン部 定価オープン
(4) ピストン先金具	[真鍮+ニッケルメッキ・ポリサルホン樹脂]	部品販売無 (ピストンに付属しています)
(5) 中金具	[真鍮+ニッケルメッキ]	部品販売無
(6) スプリング	[ステンレス線]	部品販売無
(7) 同金具	[真鍮+ニッケルメッキ]	部品販売無
(8) ニードル (清掃針付)	20G (外径 0.8mm 内径 0.58mm) 針部分[ステンレス] 針元部分[真鍮+ニッケルメッキ]	カートリッジシリンジ ニードル部 17G,18G,20G 各6入販売 アソートでの販売もあります。 定価¥7,800[税抜] ※(8)と(9)の装着済でのセット売り。
(9) バレルチップ	[ポリサルホン樹脂]	
(10) 清掃針	[ステンレス線]	カートリッジシリンジ ニードル部清掃針 定価¥1,080[税抜]2入
(11) シリンジ本体 (1.2.3.4.5.6.7)		カートリッジシリンジ 本体キット 定価¥6,500[税抜]



[操作方法又は使用方法等]

- 1) 清掃針をニードル部の先端から引抜く。
- 2) メーカーの指示により溶解、保存されている寒天印象材をバレルチップに押し込む。
- 3) 2) のバレルチップをシリンジ本体に装着する。(バレルチップの先端をシリンジ本体尺度に入れ、左にねじるとロックされる。)
- 4) 患者に適用する前に寒天印象材を押し出し、溶解の程度を確認する。
- 5) 本体を使用した後は、各部を分解して、洗浄、清掃、消毒等する。ニードル部は、乾燥後、清掃針を挿入した状態で保管する。(耐熱温度は132℃、オートクレーブでは乾燥モードを避けてください。)