

機械器具 84 前各号で掲げる物の附属品で、厚生労働省令で定めるもの
一般医療機器 モータなし画像診断用観察装置 JMDNコード: 36488000

販売名: シャーカステンSS-1型

*【形状、構造及び原理等】

〈外観図〉

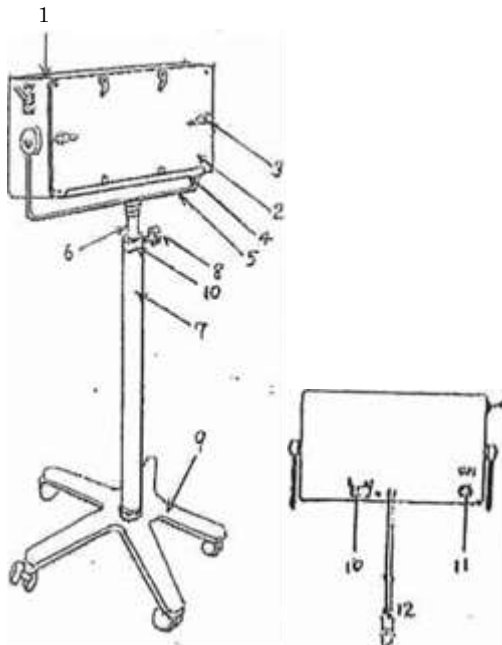


図-1 (全体図)

図-2 (本体裏面)

〈基本構成〉

①本品の形状は図-1、図-2のとおりである。

②本品の各部位名称は以下の通り

1. メインスイッチ
2. スクリーン
3. フィルム押え
4. フィルム置き台
5. 本体支持金具
6. 摺動パイプ
7. 支柱パイプ
8. ノブネジ
9. アルミベース (キャスター付き)
10. 周波数切替スイッチ
11. ヒューズホルダ
12. 電源コード及びさし込みプラグ

〈電氣的定格〉

1. 電源定格 交流100V 50/60Hz
2. 入力電流 0.44A
3. 入力電力 28W

〈動作環境〉 〈動作原理〉

*【使用目的又は効果】

本品は、医用X線フィルムの情報を読みやすくするものである。

*【使用方法等】

本品は100V商用交流により電気をとり、堂光ランプ10W2本の光源により医用X線フィルムを観察する。

キャスター付きベースであるので、任意の場所へ移動する事が出来る。また、本体のみを卓上タイプとして使用する事も出来る。

1) 操作方法

・使用前

- ①周波数切替スイッチが使用地の周波数に合っているかを確認する。
- ②メインスイッチがOFF側になっているかを確認する。
- ③医用X線フィルムが観察しやすい様、摺動パイプの高さをノブネジで調節する。

・使用中

- ①電源コードをアース付コンセントに差し込む。
- ②メインスイッチをON側にする。
- ③医用X線フィルムをフィルム押えに入れ、観察を行う。

・使用后

- ①メインスイッチをOFF側にする。
- ②電源コードをコンセントから抜き、整理してまとめておく。

〈使用方法等に関連する使用上の注意〉

- ①振動、衝撃を受けにくい、水平で安定した場所に設置する。
- ②フィルムが濡れている場合は、乾燥してから掛けること。
- ③本品を移動したり、位置換えを行う場合は、必ず電源を切って全てのケーブルをはずすこと。また、キャスターを用いた移動の際は、転倒させないように注意すること。

***【使用上の注意】**

〈重要な基本的注意〉

- ①各スイッチを点検し、機器が正常に作動することを確認すること。
- ②電源の周波数に注意して使用すること。
- ③アースの完全な接続を確認すること。
- ④定格電源以外では使用しないこと
- ⑤本体に消毒剤や洗剤を直接噴霧しないこと。
- ⑥薬剤や水、その他液体及びほこり等を、本体内部に侵入させないこと [内部の電源回路のショート等、故障の原因になる]。

***【保管方法及び有効期間等】**

- ①本品は、歯科の従事者以外が触れないように適切に保管、管理すること。
- ②清潔で埃や汚れの付着しない場所に保管する事。
- ③酸、アルカリ、腐食性薬剤、ガス発生源から離して保管すること。
- ④直射日光、高温多湿を避けて保管すること。
- ⑤水のかからない場所に保管すること

***【保守・点検に係る事項】**

〈清掃及び消毒方法〉

- ①電源が入っておらず、外装が熱を帯びていない状態であることを確認する。
- ②精製水等で湿らせた柔らかい布（不織布が好ましい）で、外表面を拭く。
- ③アルコール系消毒剤をしみこませた柔らかい布で表面を拭って消毒する。

【製造販売業者及び製造業者の氏名又は名称等】

- ①製造販売業者 株式会社東京歯材社
- ②電 話 03-3823-7501
- ③製 造 業 者 有限会社同和機器製作所

(取扱説明書を必ずご確認ください)