

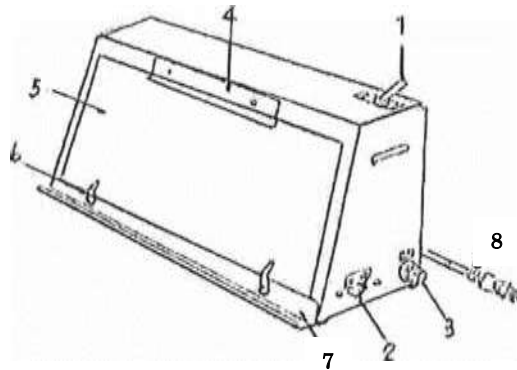
機械器具 84 前各号で掲げる物の附属品で、厚生労働省令で定めるもの
一般医療機器 モータなし画像診断用観察装置 JMDNコード: 36488000

販売名: シャーカステンSC-1型

*【形状、構造及び原理等】

〈外観図〉

図-1



〈基本構成〉

- ①本品の形状は、図-1のとおりである。
- ②本品の各部位名称は以下の通り
 1. メインスイッチ
 2. 周波数切替スイッチ
 3. ヒューズホルダ
 4. 上部フィルム押え
 5. スクリーン
 6. 下部フィルム押え
 7. フィルム置き台
 8. 電源コード及びさし込みプラグ

〈電気的定格〉

1. 電源定格 交流100V 50/60Hz
2. 入力電流 0.43A
3. 入力電力 28W

*【使用目的又は効果】

本品は、医用X線フィルムの情報を読みやすくするものである。

*【使用方法等】

本品は100V商用交流により電気をとり、堂光ランプ10W2本の光源により医用X線フィルムを観察する。

1) 操作方法

・使用前

- ①周波数切替スイッチが使用地の周波数に合っているかを確認する。
- ②メインスイッチがOFF側になっているかを確認する。

・使用中

- ①電源コードをアース付コンセントに差し込む。
- ②メインスイッチをON側にする。
- ③医用X線フィルムを上部あるいは下部フィルム押えに入れ、観察を行う。

・使用后

- ①メインスイッチをOFF側にする。
- ②電源コードをコンセントから抜き、整理してまとめておく。

詳細は取扱説明書を参照すること

〈使用方法等に関連する使用上の注意〉

- ①振動、衝撃を受けにくい、水平で安定した場所に設置する。
- ②フィルムが濡れている場合は、乾燥してから掛けること。

*【使用上の注意】

〈重要な基本的注意〉

- ①各スイッチを点検し、機器が正常に作動することを確認すること。
- ②電源の周波数に注意して使用すること。
- ③アースの完全な接続を確認すること。
- ④定格電源以外では使用しないこと
- ⑤本体に消毒剤や洗剤を直接噴霧しないこと。
- ⑥薬剤や水、その他液体及びほこり等を、本体内部に侵入させないこと [内部の電源回路のショート等、故障の原因になる]。

*【保管方法及び有効期間等】

- ①本品は、歯科の従事者以外が触れないように適切に保管、管理すること。
- ②清潔で埃や汚れの付着しない場所に保管する事。
- ③酸、アルカリ、腐食性薬剤、ガス発生源から離して保管すること。
- ④直射日光、高温多湿を避けて保管すること。
- ⑤水のかからない場所に保管すること

***【保守・点検に係る事項】**

〈清掃及び消毒方法〉

- ①電源が入っておらず、外装が熱を帯びていない状態であることを確認する。
- ②精製水等で湿らせた柔らかい布（不織布が好ましい）で、外表面を拭く。
- ③アルコール系消毒剤をしみこませた柔らかい布で表面を拭って消毒する。

【製造販売業者及び製造業者の氏名又は名称等】

①製造販売業者 株式会社東京歯材社

②電 話 03-3823-7501

③製造業者 有限会社同和機器製作所

(取扱説明書を必ずご確認ください)